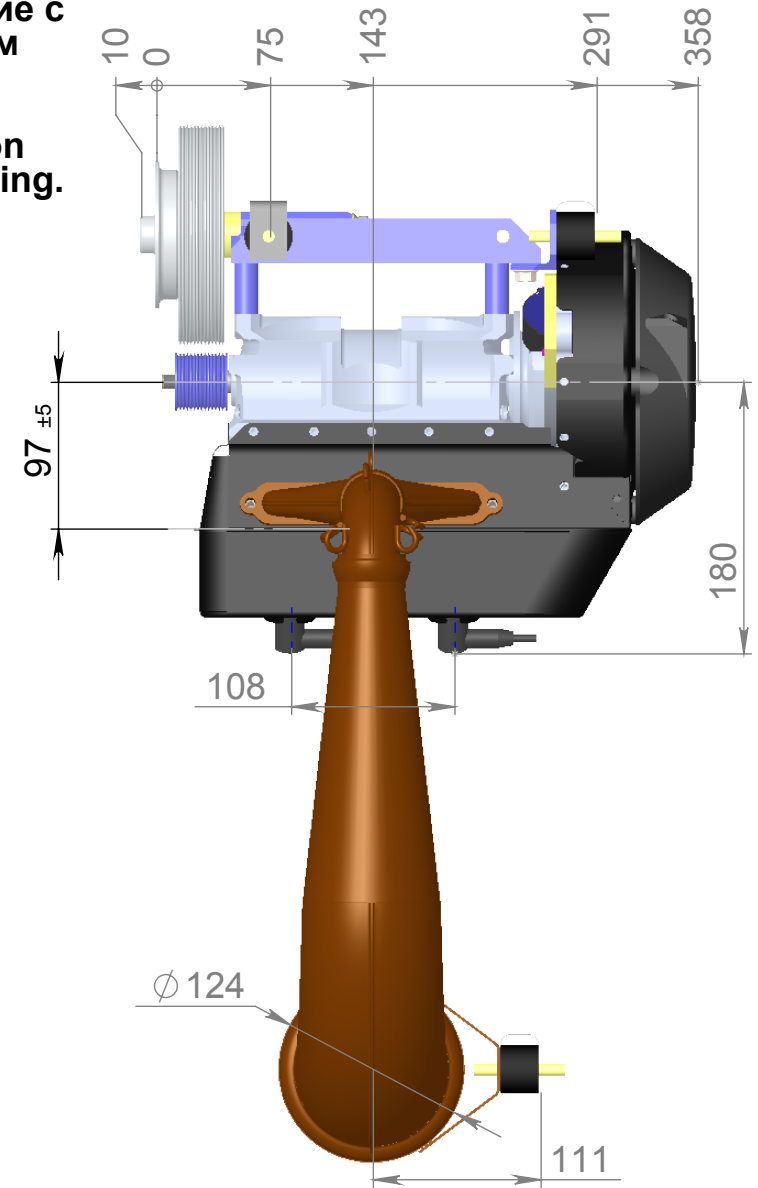


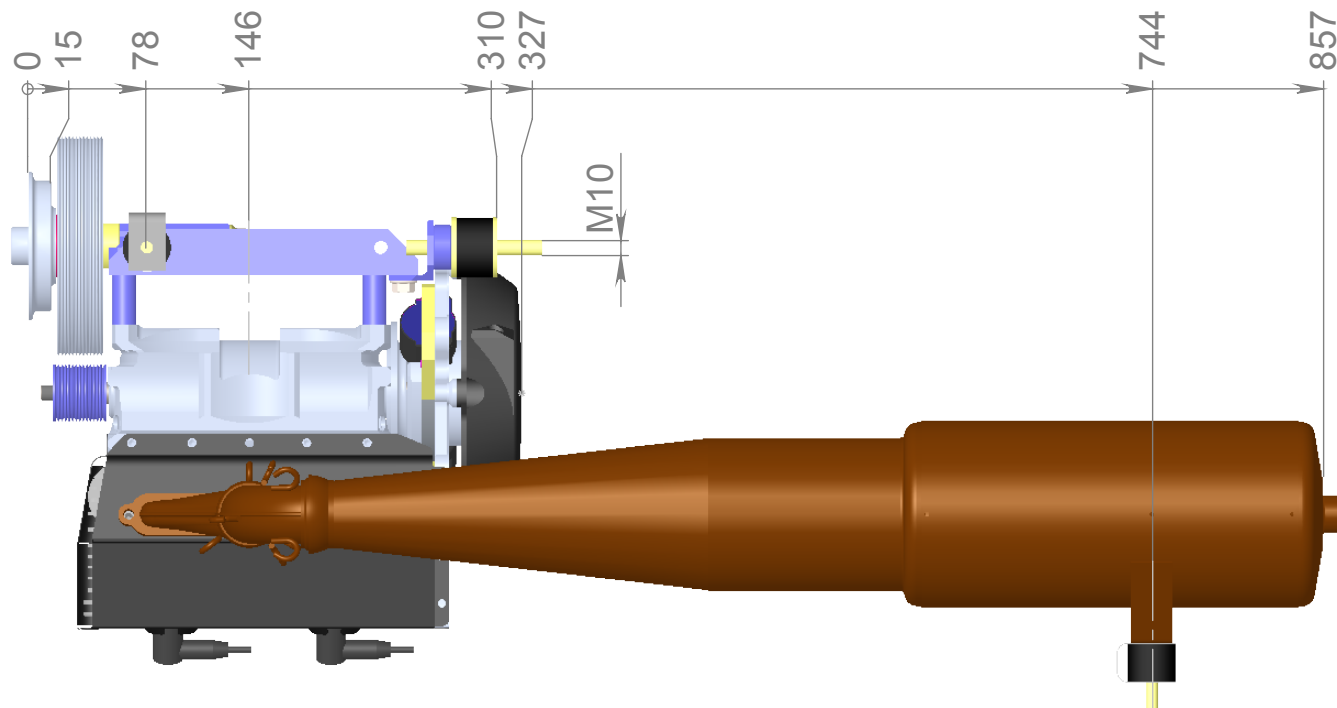
**Базовое исполнение с
принудительным
охлаждением.**

**Base configuration
with forced air cooling.**



	ИМЯ	ПОДПИСЬ	ДАТА		НАЗВАНИЕ:
Разраб	Письман		25.05.15		Двигатель 2R-i-1C
Пров.					
Утв.					ЧЕРТЕЖ №:
Маш.				МАТЕРИАЛ:	A4
Т.контр					
				SibAero	
				МАСШТАБ: 1:5	ЛИСТ 1 ИЗ 2

Исполнение под тянущий воздушный винт. Tractor propeller configuration



Показаны только измененные размеры.
Shown changed dimensions only.

UNLESS OTHERWISE SPECIFIED: DIMENSIONS ARE IN MILLIMETERS SURFACE FINISH: TOLERANCES: LINEAR: ANGULAR:			FINISH:		DEBUR AND BREAK SHARP EDGES		DO NOT SCALE DRAWING		REVISION		
							СибАэро				
							Двигатель 2R-i-1C				
							TITLE:				
DRAWN			NAME		SIGNATURE		DATE				
CHK'D			Письман				12.01.17				
APPV'D											
MFG											
Q.A							MATERIAL:		DWG NO.		
									A4		
							SibAero		SCALE:1:20		SHEET 2 OF 2